



TESTATE E SUPPORTI A COMANDO
MECCANICO E PNEUMOMECCANICO

*PNEUMO-MECHANICAL CHUCKS
AND SAFETY CHUCKS*





Per garantire un costante miglioramento dei servizi al cliente, Re S.p.A. ha introdotto nella propria vasta gamma di prodotti le testate meccaniche utilizzate solitamente in applicazioni SHAFTLESS per avvolgere e svolgere bobine di qualsiasi misura e materiale.

Le testate Re garantiscono un grip antiscivolo che permette di ottenere il massimo controllo del nastro, evitando anche il minimo danneggiamento dell'anima della bobina, permettendone dunque il riutilizzo.

Le testate meccaniche vengono utilizzate nei casi in cui:

- **il peso della bobina è troppo elevato per essere supportato da un albero espansibile,**
- **la larghezza della macchina è ampia,**
- **il diametro dell'anima della bobina è spesso differente.**

Re Controlli Industriali offre ai propri clienti una vasta gamma di testate: quelle classiche a spinta assiale con chiavette (TM/A – TM/B), quelle a rotazione (ROTOGRIP) e quelle pneumomeccaniche (MX16.3), tutte disponibili mono e bidiametrali in diverse dimensioni.

TESTATE E SUPPORTI A COMANDO MECCANICO E PNEUMOMECCANICO

PNEUMO-MECHANICAL CHUCKS AND SAFETY CHUCKS

In order to guarantee a constant improvement in the services we provide to our clients, Re S.p.A. has added the mechanical chucks normally used in shaftless applications, to wind and unwind reels of any size and material, to its vast range of products.

The Re chucks guarantee an anti-slip grip which ensures maximum control of the web and they do not damage the reel core, so that it can be used again.

The mechanical chucks are used when:

- **the reel is too heavy to be supported by an expanding shaft,**
- **the machine is very wide,**
- **the diameter of the reel core is often different.**

Re Controlli Industriali offers its clients a vast range of chucks: classic axial thrust chucks with keys (TM/A – TM/B), rotating chucks (ROTOGRIP) and pneumatic-mechanical chucks (MX16.3), all available in single and double diameter versions in various dimensions.

TESTATA MX 16.3 CON ADATTATORI AX CHUCKS MX 16.3 WITH ADAPTORS AX

Le testate autocentranti MX, e i relativi adattatori diametrali AX, vengono impiegati sia in operazioni di avvolgimento che di svolgimento, nel caso di applicazioni shaft-less.

La testata MX 16.3 è dotata di un meccanismo pneumomeccanico. Sfruttando la pressione dell'aria, un cono espande meccanicamente le chiavette che bloccano l'anima della bobina. Compatta nelle sue dimensioni, ma robusta nella sua costruzione può reggere bobine fino a 2000 Kg (la coppia). La versione base ha un'espansione tale che la rende adatta alle anime da 70 e 3". Per le anime più grandi sono disponibili degli adattatori meccanici che vengono semplicemente inseriti sul corpo della testata MX 16, bloccando anime da 4", 5" e 6".

Dati tecnici testata pneumomeccanica MX 16.3

Pressione aria: 5 bar min

Carico max ammesso: 1000 kg/cad testata

Coppia max: 45 kg mt (con 6 bar di pressione)

Espansione: da 68,5 a 80 mm

Per anime con Ø int. da 70 mm e 76,2 mm (3") - codice 2X01002

The MX self-centring chucks and AX diameter adaptors are used for shaft-less unwinding and winding operations.

The MX 16.3 chuck is equipped with a pneumo-mechanical mechanism. Using the air pressure, a cone expands the keys mechanically in order to lock the reel core in place. The chuck is small but robust and can support reels of up to 2000 Kg (the pair). The basic version is expandable and can be used with 70 and 3" cores. There are a number of mechanical adaptors available for larger cores, by simply inserting them on its body the MX 16 chuck can be used to block 4", 5" and 6" cores.

Technical data pneumomechanical chucks MX 16.3

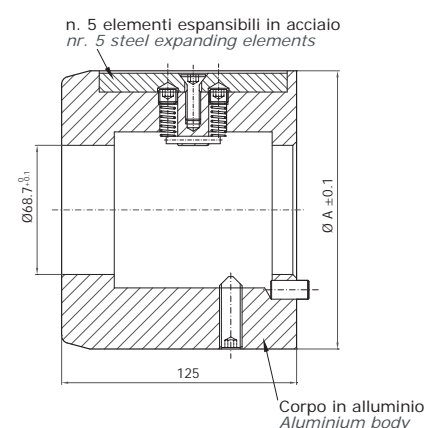
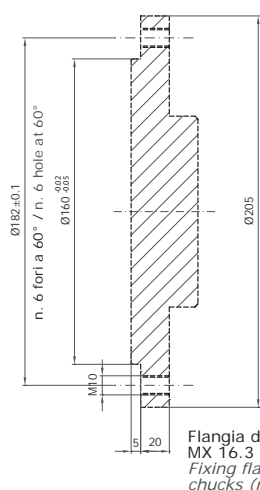
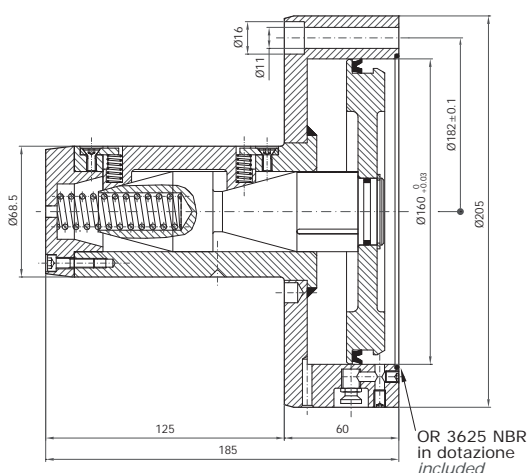
Air pressure: 5 bar min

Max load adm: 1000 kg/each chuck

Max torque: 45 kg mt (with 6 bar of pression)

Diam. expansion: da 68,5 a 80 mm

For inside core diam. 70 mm and 76,2 mm (3") - code 2X01002



adattatore adaptor	codice code	diametro A (mm) diameter A (mm)	coppia MAX (kg mt) MAX torque (kg mt)	espansione diametrale mm diameter expansion mm	per anime diam. interno inside core diam.
AX4	2X01004	98,5	60	98,5 up to 104	101,6 (4")
AX5	2X01006	125	65	125 up to 130	127 (5")
AX6	2X01003	148	80	148 up to 155	152,4 (6")

TESTATE MECCANICHE TM/A - TM/B TM/A - TM/B MECHANICAL CHUCKS



TM/A



TM/B

Le TM sono testate meccaniche a spinta assiale con chiavette; esse rappresentano il miglior compromesso qualità-prezzo per il serraggio delle bobine per il cartone ondulato e non solo.

Questo tipo di testate, dotate di un sistema di molle, nel momento in cui vengono introdotte nell'anima della bobina e di conseguenza viene applicata loro una forza, fanno espandere radialmente una serie di chiavette segmentate che garantiscono un elevato grip sull'anima della bobina.

Nella versione monodiametrante TM/A sono disponibili diametri interni per anime da 3" a 12", mentre nella versione bidiametrante TM/B sono disponibili diametri interni per anime da 3"-4" e da 3"-6" e molte altre combinazioni. Per la necessità di testate con dimensioni differenti è necessario contattare il nostro ufficio tecnico.

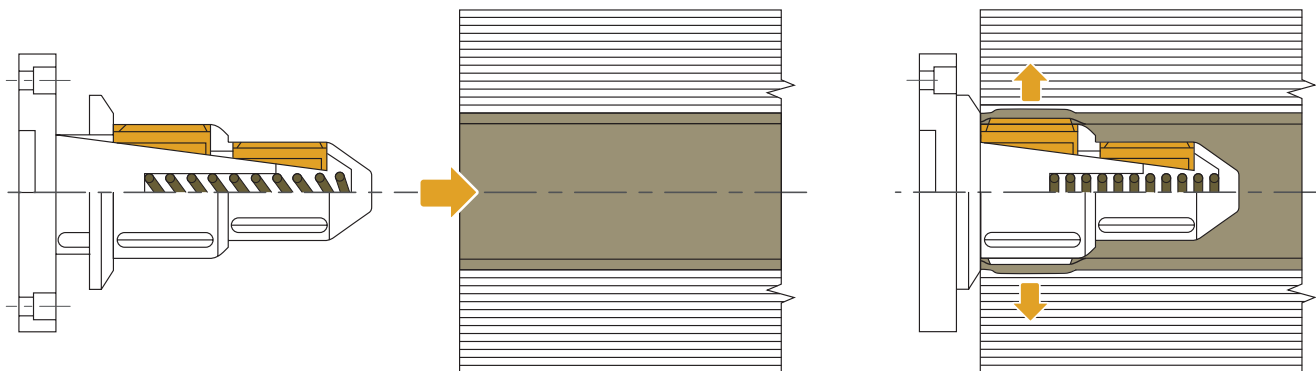
Le TM/A sono anche disponibili con foro centrale per il passaggio della fotocellula oppure con la flangia per l'espulsione dell'anima.

The TM axial thrust mechanical chucks with keys provide the best quality to price ratio to clamp reels for cardboard and other materials.

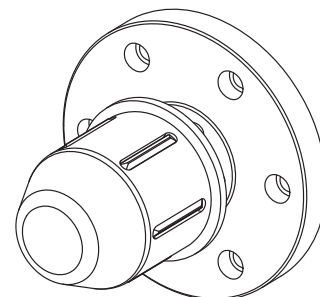
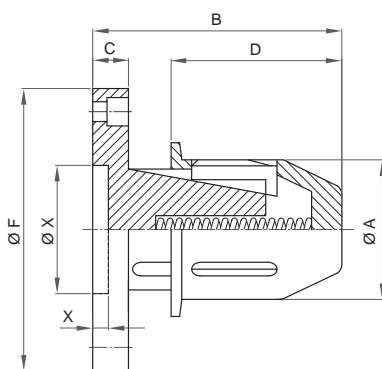
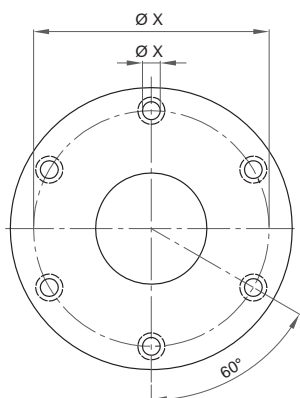
The chucks feature a spring system which, when introduced inside the reel core and therefore a force is applied, expand a series of segmented keys radially that guarantee substantial grip on the reel core.

The TM/A single diameter version is available with internal diameters for reels from 3" to 12", whilst the TM/B double diameter version is available with internal diameters for 3"-4" and 3"-6" reels and many other combinations. Contact the technical office for chucks with different dimensions.

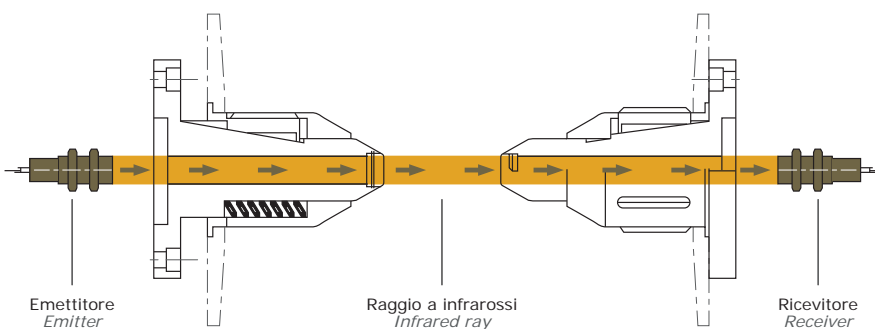
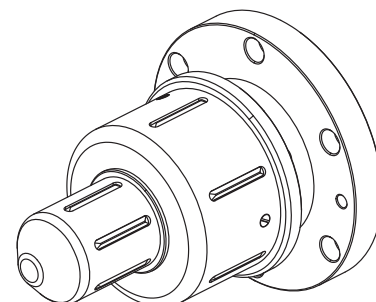
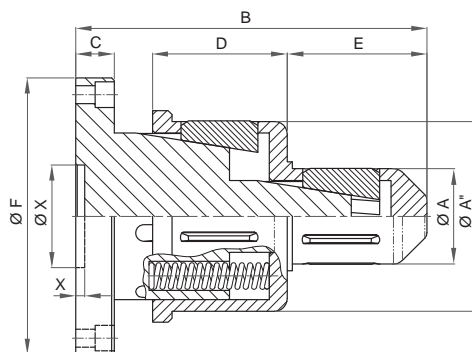
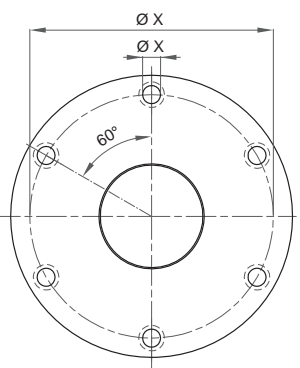
The TM/A are also available bored for use with photocells or with a flange for the ejection of the core.



TM/A



TM/B



Tipo TM/A con foro centrale
TM/A type, with central bore

Per il centraggio della bobina con fotocellula
For the centering of the roll with photoelectric cell

TM/A	A mm	B mm	C mm	D mm	F mm	portata massima (N) max roll weight (N)	coppia trasmissibile (Nm) torque (Nm)	x
3"	74,5	175	25	120	198	12000	250	a richiesta del cliente on customer's request
4"	98	175	25	120	198	27000	1100	
5"	125	165	30	105	216	50000	2500	
6"	148	165	30	105	216	75000	3000	
12"	301	165	30	105	418	150000	18000	

TM/B	A' / A'' mm	B mm	C mm	D mm	E mm	F mm	portata massima (N) max roll weight (N)	coppia trasmissibile (Nm) torque (Nm)	x
3"/4"	74,5 / 98	235	25	80	100	198	7500 / 25000	250 / 1100	a richiesta del cliente on customer's request
3"/6"	74,5 / 148	274	30	105	109	216	15000 / 75000	250 / 3000	
4"/6"	98 / 148	274	30	105	109	216	27000 / 75000	1100 / 3000	

Tutti i dati sono da considerarsi per singola testata. Per dimensioni differenti contattare il nostro ufficio tecnico. / All data have to be considered for single chuck. For different dimensions, please contact our technical office.

TESTATE ROTOGRIP ROTOGRIP CHUCKS

Le nuove testate a rotazione Rotogrip sfruttano il movimento della bobina per far espandere i tegoli dalla bussola in modo da bloccare e centrare l'anima della bobina automaticamente. Tale soluzione permette di ottenere il massimo controllo della bobina e di ridurre il danneggiamento delle anime di cartone che possono in questo modo essere riutilizzate garantendo un consistente risparmio.

Le testate Rotogrip sono disponibili in diverse dimensioni, sia monodiametrali che bidiametrali e con tegoli con zigrinatura, per aumentare la forza di bloccaggio, o lisci, per anime di materiali diversi dal cartone.

Quest'ampia gamma che siamo in grado di offrire, permetterà al cliente di scegliere, se necessario anche con l'aiuto del nostro servizio vendite, la testata più adatta alla propria applicazione.

La semplicità di installazione e manutenzione ed il costo competitivo permetterà al cliente di rinnovare il parco testate con un investimento contenuto.

The new Rotogrip rotation chucks use the movement of the reel to expand the sector elements in order to block and centre the reel core automatically.

This solution ensures maximum control of the reel and reduces damages to the cardboard cores, which can therefore be used again with considerable savings.

The Rotogrip chucks are available in various dimensions, both single and double diameters, and with knurled sector elements to increase the locking force or smooth, for cores made of materials other than cardboard.

Our wide range allows clients to select, with the help of our sales office if necessary, the most suitable chuck for their application.

The simple installation and maintenance as well as the minimal costs will allow clients to renew their entire set of chucks with a smaller investment.

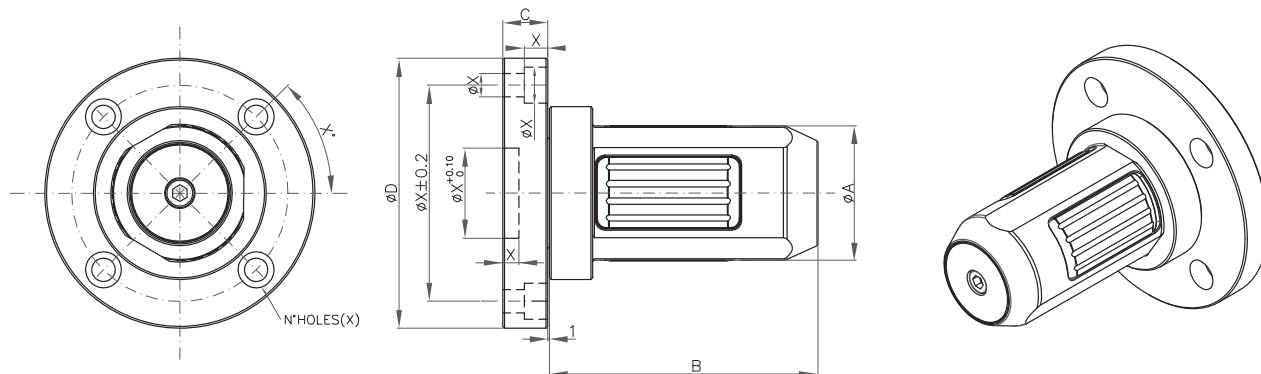


**ROTOGRIP MONODIAMETRALE
MONODIAMETRAL ROTOGRIP**



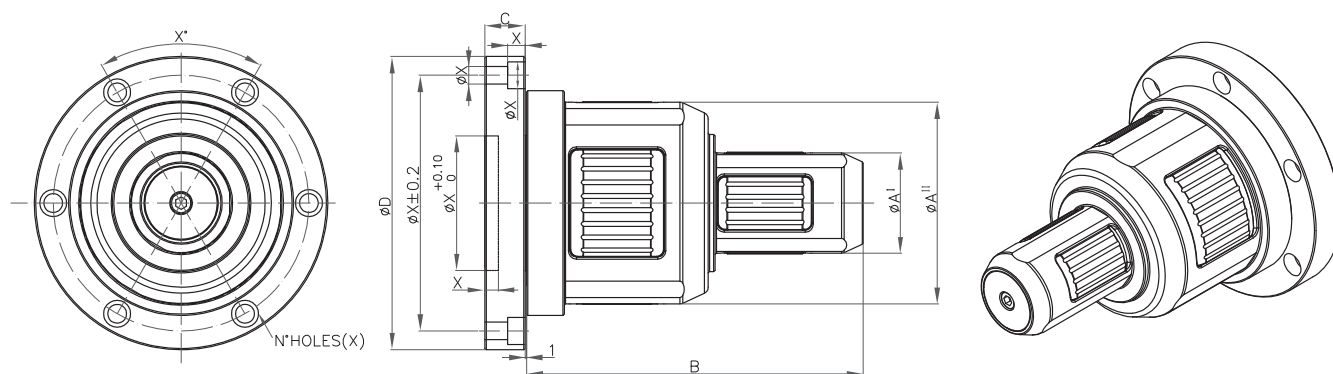
**ROTOGRIP BIDIAMETRALE
BIDIAMETRAL ROTOGRIP**

ROTOGRIP MONODIAMETRALE MONODIAMETRAL ROTOGrip



	A mm	B mm	C mm	D mm	espansione max (mm) max expansion (mm)	portata massima (N) max roll weight (N)	coppia trasmissibile (Nm) torque (Nm)	X
3" S	75	149	20	148	84	18000	1150	a richiesta del cliente on customer's request
Ø100	98	149	25	198	107	25000	2500	
4" S	100	149	25	198	109	25000	2500	
5" S	125	149	25	216	134	35000	2500	
6" S	150	149	25	216	159	45000	5000	
12" S	303	149	30	398	312	110000	16000	

ROTOGRIP BIDIAMETRALE BIDIAMETRAL ROTOGrip



	A' / A'' mm	B mm	C mm	D mm	espansione max (mm) max expansion (mm)	portata massima (N) max roll weight (N)	coppia trasmissibile (Nm) torque (Nm)	X
3" / 4"	75 / 100	250	25	198	84/109	18000/25000	1150 / 2500	a richiesta del cliente on customer's request
3" / 6"	75 / 150	250	25	216	84/159	18000/45000	1150 / 5000	
4" / 6"	100 / 150	250	25	216	109/159	25000/45000	2500 / 5000	

Tutti i dati sono da considerarsi per singola testata. Per dimensioni differenti contattare il nostro ufficio tecnico. / All data have to be considered for single chuck. For different dimensions, please contact our technical office.



Controlli Industriali

Re S.p.A.
Via Firenze 3 | 20060 Bussero (MI) Italy
T +39 02 9524301 F +39 02 95038986
E info@re-spa.com



made in Italy

CHUCKS-I-GB-04/12

www.re-spa.com