



ALBERI ESPANSIBILI  
E SUPPORTI

*EXPANDING SHAFTS  
AND SAFETY CHUCKS*





made in Italy

Nell'ambito del costante miglioramento dei servizi al cliente, Re S.p.A. ha completato la propria gamma di prodotti introducendo alberi espansibili pneumatici (a listelli e a chiavette), pneumomeccanici autocentranti, testate e manicotti.

La nostra Mission, si focalizza sui seguenti punti:

- ▷ **Elevata qualità dei prodotti**
- ▷ **Flessibilità nella soddisfazione delle esigenze del cliente**
- ▷ **Listino prezzi decisamente accattivante**
- ▷ **Tempi di consegna minimi**

Per garantire questi impegni, abbiamo investito in primo luogo nelle risorse umane. In particolare, disponiamo di uno staff tecnico dedicato al costante sviluppo di nuove soluzioni, e di un reparto di produzione dotato delle più moderne macchine utensili, in grado di garantire al tempo stesso prodotti di qualità e tempi di consegna ridotti.

La competenza tecnica e la garanzia globale sulle nostre applicazioni rappresentano solide certezze, per chi sceglie di affidarsi all'esperienza e all'innovazione.

RE S.p.A., ESPERIENZA E INNOVAZIONE  
RE S.p.A., EXPERIENCE AND INNOVATION

*As part of its constant customer service improvement strategy, Re S.p.A. has completed its product range by adding a line of pneumatic (strip and key) expanding shafts, self-centring pneumatic-mechanical shafts, chucks and adaptors.*

*Our Mission focuses on the following:*

- ▷ **Superior product quality**
- ▷ **Flexibility in satisfying customers' needs**
- ▷ **Extremely appealing price list**
- ▷ **Minimum delivery times**

*To guarantee these commitments, we have invested, first and foremost, in human resources. In particular we now boast a technical team specialized in the constant development of new solutions and a production department equipped with all the most advanced machine tools, guaranteeing both top quality products and faster delivery times.*

*Our technical know-how and global warranty are firm guarantees for those who choose to rely on experience and innovation.*

## ALBERI ESPANSIBILI PNEUMATICI DX PNEUMATIC EXPANDING SHAFTS DX



## ALBERI ESPANSIBILI PNEUMATICI DX

Gli alberi espansibili di tipo DX hanno le seguenti caratteristiche:

- 1 Esecuzione in acciaio o alluminio a listelli o a chiavette, da 25 mm (1") a 300 mm (12") di diametro.
- 2 Anodizzazione nera a 50 Hrc, per una protezione nel tempo\*.
- 3 Perni temprati (55/60 Hrc) in acciaio 39 NiCrMo3, su richiesta del cliente e senza costi aggiuntivi.
- 4 Profilo a 6 cave per alberi da 69 mm, a 5 cave per alberi da 74 mm
- 5 Consegna in 15 giorni lavorativi\*  
\*(per alberi da 69 mm, 74 (3") e 148 (6"))

Gli alberi espansibili tipo DX sono realizzati con un profilo estruso in alluminio, o a richiesta in acciaio o ERGAL, una speciale lega di alluminio in grado di aumentare la portata dell'albero del 30%, senza aumentarne il peso.

Gli alberi standard sono equipaggiati con listelli in gomma vulcanizzata (durezza gomma: 80Sh±5); in rapporto alle esigenze del cliente, sono disponibili altri tipi di listello (vedi pag. 11).

I perni possono essere realizzati su richiesta; il nostro catalogo comprende inoltre un assortimento di versioni standard, progettate assieme ai nostri supporti di sicurezza e studiate per facilitarne il bloccaggio. I nostri perni standard sono di tipo quadro e tondo-quadro.

## DX PNEUMATIC EXPANDING SHAFTS

*DX type expanding shafts have the following characteristics:*

- 1 *Made of steel or aluminium, with strips or keys, and diameters from 25 mm (1") to 300 mm (12").*
- 2 *Black anodized at 50 Hrc, for lasting protection\*.*
- 3 *39 NiCrMo3 tempered steel (55/60 Hrc) journals that can be made to order at no extra cost.*
- 4 *6-slot profile for 69 mm shafts, 5-slot profile for 74 mm shafts*
- 5 *Delivery within two working weeks\*  
\*(for 69 mm, 74mm (3") and 148mm (6") shafts*

*DX type expanding shafts are made of aluminium with an extruded profile or may optionally be made of steel or ERGAL, a special aluminium alloy which allows an approximate increase of 30% in the shaft's capacity without increasing its weight.*

*The standard shafts are fitted with vulcanised rubber strips (rubber hardness: 80Sh±5), but on request other kinds of strips are available (see page 11).*

*The journals can also be made to order; and our catalogue includes an assortment of standard versions that have been specifically designed to be used with our safety chucks and make locking easy. Our standard journals are square and oval-square type.*

### CARATTERISTICHE TECNICHE / TECHNICAL DATA

diametro nominale alb. es. [mm] <i>expanding shaft diam.</i>	69	74	148
diametro interno anima [mm] <i>inside core diam.</i>	70	3"=76,2	150 e 6"=152,4
numero listelli [n.] <i>slots number</i>	6	5	12
lunghezza max di espansione <i>max body length</i>	T-87 (3)	T-87 (3)	T-80 (3)
espansione diametrale [mm] <i>max diameter expansion</i>	75	81	155
peso medio tavola [kg/mt] (0) <i>average body weight</i>	5,6	7,5	10,6
peso medio tavola [kg/mt] (1) <i>average body weight</i>	15	19	45
peso parti fisse tavola [kg] (2) <i>average journals weight</i>	1,9	1,9	7,4
coppia slittamento [kg mt] <i>trasmission torque</i>	61	52	220
pressione aria min. [bar] <i>max air presure</i>	6	6	6

(0) peso riferito alb. es. in alluminio prof. estruso/ergal, esclusi perni / (0) weight for aluminium shaft without journals

(1) peso riferito alb. es. in acciaio, esclusi perni / (1) weight for steel shaft without journals

(2) peso riferito parti fisse alb. es. (perni, viti, flange etc.) / (2) weight for journals, flange and screws

(3) T = tavola albero espansibile / (3) expanding shaft body

## ALBERI PNEUMOMECCANICI CX

Gli alberi espansibili CX, oltre ad avere le stesse caratteristiche della serie DX, sono caratterizzati dal comando pneumomeccanico, che consente un centraggio accurato della bobina.

Questa soluzione è indispensabile in tutti le applicazioni in cui svolgimento e riavvolgimento della bobina devono essere perfettamente concentrici, per evitare stress al materiale.

In virtù di questa sua caratteristica, l'albero autocentrante è utilizzato per le operazioni su materiali in lamine spesse alcuni micron, come ad esempio l'alluminio.

Attraverso una serie di ottimizzazioni costruttive, possiamo realizzare questi alberi a prezzi più che competitivi.

### CX PNEUMATIC - MECHANICAL SHAFTS CX

*The CX expanding shafts not only have the same characteristics as the DX shafts, they are also characterised by a pneumatic - mechanical control that guarantees high-precision reel centring.*

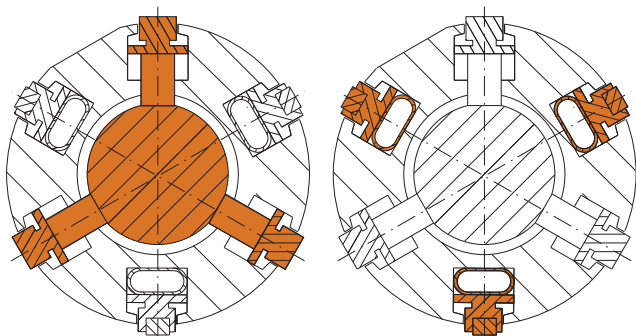
*This solution is essential in all applications where reels have to be unwound or rewound in a perfectly concentric fashion to avoid stressing the material.*

*Thanks to this feature, the self-centring shaft is used for foil materials with a thickness of only a few microns, such as aluminium.*

*Following a series of construction improvements, we can now make these shafts at a very competitive price indeed.*



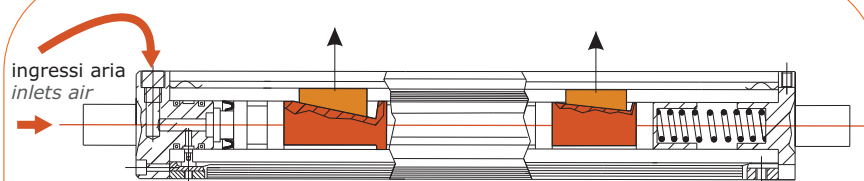
### sistema combinato Centrimax combined system Centrimax



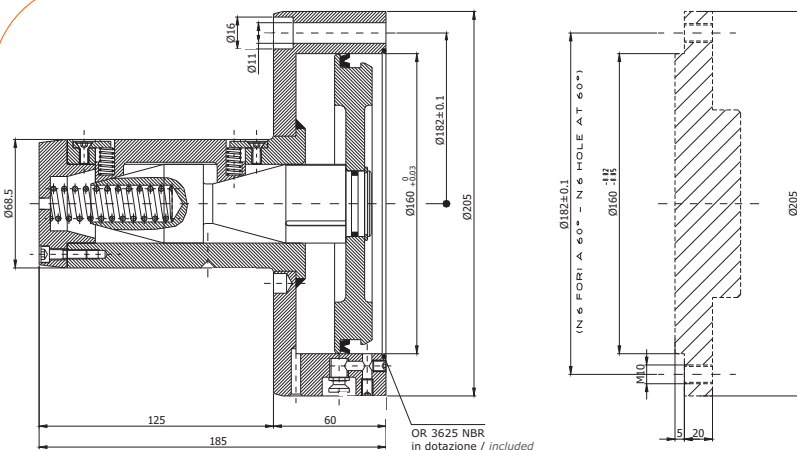
1 centratura meccanica  
servo assistita  
mechanical  
self centring

2 sistema pneumatico solo  
per il traino delle anime  
pneumatic torque  
transmission

## ALBERI ESPANSIBILI AUTOCENTRANTI CX SELF CENTRING EXPANDING SHAFTS CX



alberi espansibili autocentranti  
self centring expanding shafts



**DATI TECNICI:**

- Pressione Aria: 5 bar min;
- Carico MAX ammesso: 1000 Kg/cad testata;
- Coppia Max: 45 Kg mt (con 6 bar di pressione);
- Espansione: da 68,5 a 80 mm;
- Per anime con Ø interno da 70 mm e 76,2 mm (3") - codice 2X01002

**TECHNICAL DATA:**

- Air pressure: 5 bar min;
- Max load adm: 1000 Kg/each chuck;
- Max torque: 45 Kg mt (with 6 bar of pressure);
- Diam. expansion: da 68,5 a 80 mm;
- For inside core diam. 70 mm and 76,2 mm (3") - code 2X01002

**TESTATA MX 16.3 CON ADATTATORI AX  
CHUCKS MX 16.3 WITH ADAPTORS AX**

**TESTATE MX 16.3 CON ADATTATORI AX**

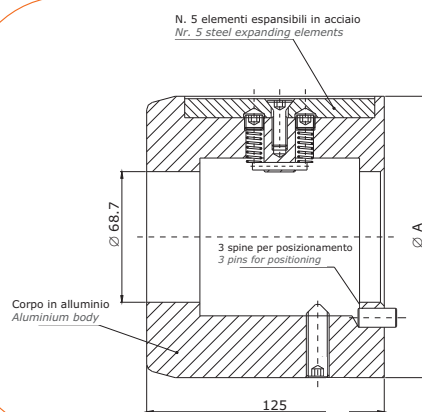
Le testate autocentranti MX, e i relativi adattatori diametrali AX, vengono impiegati sia in operazioni di avvolgimento che di svolgimento, nel caso di applicazioni shaft-less.

**MX 16.3 CHUCKS WITH AX ADAPTORS**

The MX self-centring chucks and AX diameter adaptors are used for shaft-less unwinding and winding operations.

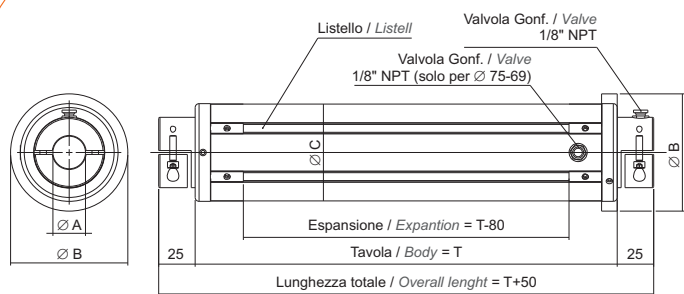


ADATTATORE SERIE AX PER  
TESTATA PNEUMOMECCANICA MX 16.3  
ADAPTORS AX FOR  
PNEUMOMECHANICAL CHUCKS MX 16.3



**CARATTERISTICHE TECNICHE / TECHNICAL DATA**

Adattatore Adaptor	Codice Code	Diametro A (mm) Diameter A (mm)	Coppia MAX (kg mt) MAX torque (kg mt)	Espansione diametrale mm Diameter expansion mm	Per anime diam. int. Inside core diam.
AX4	2X01004	98,5	60	da 98,5 a 104	101,6 (4")
AX5	2X01006	125	65	da 125 a 130	127 (5")
AX6	2X01003	148	80	da 148 a 155	152,4 (6")



Solo per manicotti a listelli  
Only for strip adaptors

Anima Core	Ø A max Ø A max	B B	C C	N. listelli N. listels	Espansione max Expansion max
70	25	80	69	6	75
76,2 (3")	25	80	74/75	6	80/81
101,6 (4")	50	108	98	6	104
127 (5")	70	130	125	6	129
152,4 (6")	80	155	148/150	12	154/156



## MANICOTTI A LISTELLI E IN GOMMA STRIP AND RUBBER CORE ADAPTORS

### MANICOTTI A LISTELLI E IN GOMMA

I manicotti pneumatici a listelli possono essere realizzati su richiesta del cliente, a partire da un diametro di 3". Le misure delle versioni standard proposte sono 3" e 6". I manicotti pneumatici con fascia in gomma sono disponibili nelle versioni da 3" a 12".

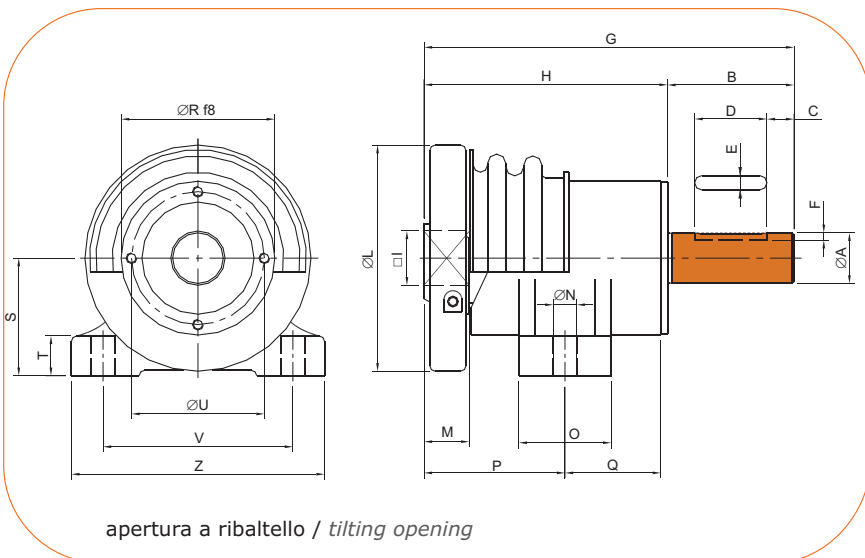
### STRIP AND RUBBER CORE ADAPTORS

Pneumatic adaptors with strips that can be made to order, from a 3" diameter upwards.  
The standard versions measure 3" and 6".  
Pneumatic adaptors with rubber bands available in 3" and 12" versions.





SVP



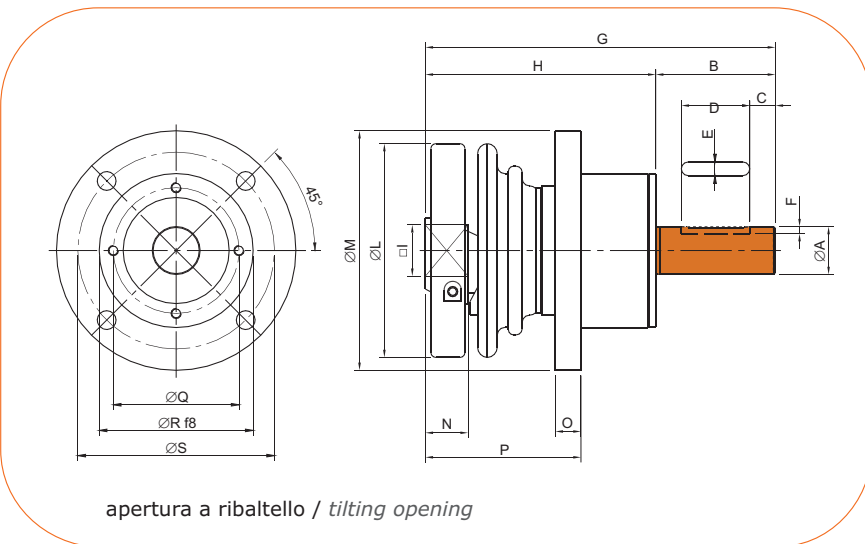
SVP SUPPORTI A PIEDE / FOOT SAFETY CHUCKS

Tipo Size	Portata Load	A g6	B	C	D	E	F	G	H	I	L	M
SVP.30	kg 800	28	100	30	40	10	5	235	135	30	125	25
SVP.40	kg 1.600	35	100	30	40	10	5	250	150	40	197	25
		N	O	P	Q	R	S	T	U	V	Z	
SVP.30	kg 800	13	51	78	53	85	65	22	M6 Ø73,5	105	140	
SVP.40	kg 1.600	15	60	90	55	110	75	25	M8 Ø93	130	170	

SUPPORTI A PIEDE E FLANGIA SVP/SVF  
FOOT AND FLANGE SAFETY CHUCKS SVP/SVF



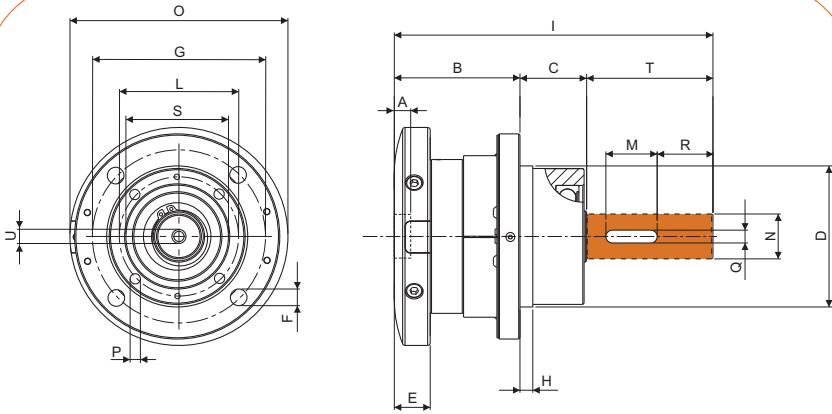
SVF



SVF SUPPORTI A FLANGIA / FLANGE SAFETY CHUCKS

Tipo Size	Portata Load	A g6	B	C	D	E	F	G	H	I	L
SVF.30	kg 800	28	100	30	40	10	5	235	135	30	125
SVF.40	kg 1.600	35	100	30	40	10	5	250	150	40	197
		M	N	O	P	Q	R	S			
SVF.30	kg 800	140	25	15	91	M6 Ø 73,5	90	Ø 13 su Ø 115			
SVF.40	kg 1.600	160	25	16	98	M8 Ø 93	110	Ø 13 su Ø 135			





apertura a scorrimento / sliding opening



SAF

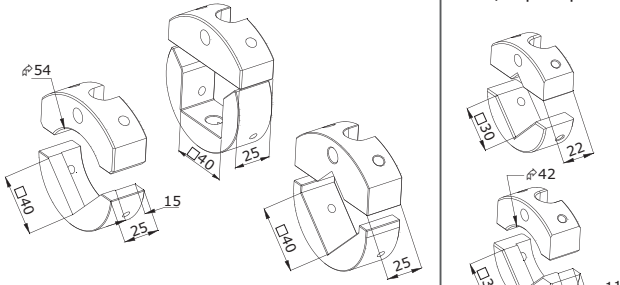
CARATTERISTICHE TECNICHE TECHNICAL DATA	SAF/P31	SAF/P41
velocità massima di lavoro maximum working speed	600 RPM	1100 RPM
coppia torcente massima trasmissibile maximum transmissible torque	235 Nm	900 Nm

Codice Code	Portata tot.A* Tot. load	B	C	D**	E	F	G	H	I	L	M	N	O	P	Q	R	S	T	U		
									std	std	std					std	std				
SAF31/0-1	2D30005/6	kg 800	22	91	42	90	23	11	115	10	233	78	40	28	130	M6x15 (N.4)	8	31	68	100	M8x15
SAF41/0-1	2D40007/8	kg 1.600	25	98	52	110	28	13	135	10	250	93	40	35	170	M8x15 (N.4)	10	45	80	100	M8x15

parte del perno inserita nel volantino / dimension of journal inside the flange\*  
 quota di centraggio spalla macchina / dimension for framework centering\*\*

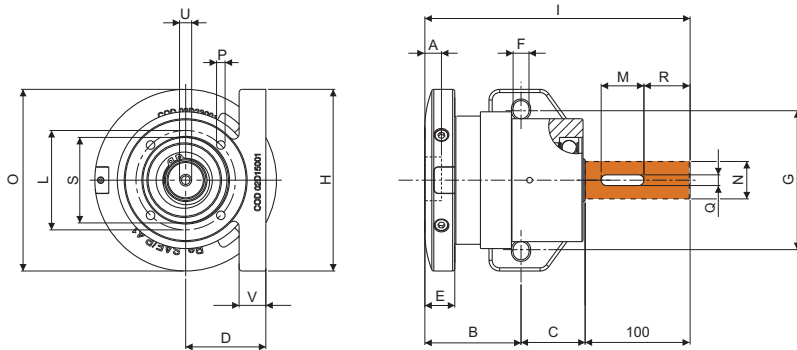
saf/sap41 | saf/sap41-p50

saf/sap31  
saf/sap31-p50



altri kit inserti sono disponibili a richiesta del cliente  
 other kit inserts are available at customer's request

## SUPPORTI A PIEDE E FLANGIA SAF/SAP FOOT AND FLANGE SAFETY CHUCKS SAF/SAP



apertura a scorrimento / sliding opening



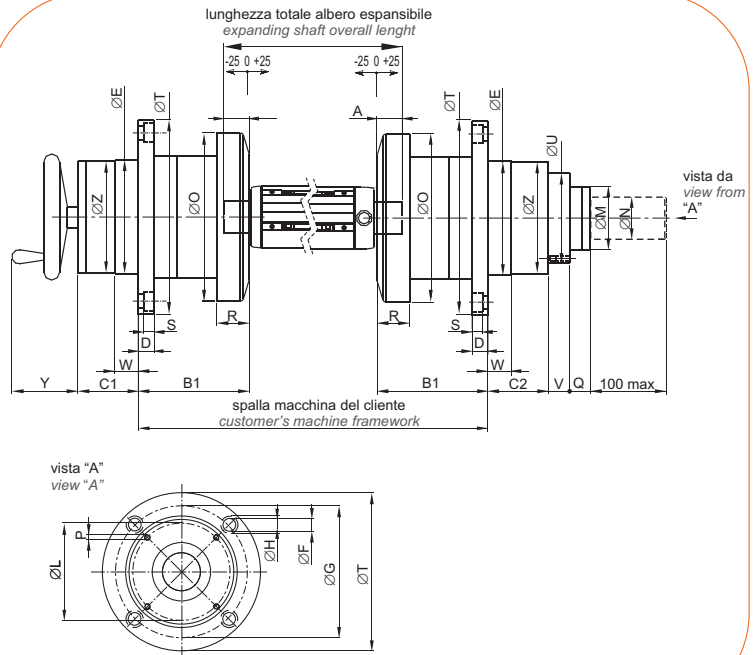
SAP

Codice Code	Portata tot.A* Tot. load	B	C	D	E	F	G	H	I	L	M	N	O	P	Q	R	S	T	U	V		
									std	std	std					std	std					
SAP31/0-1	2D30007/8	kg 800	22	78	55	75	23	13	105	140	233	78	40	28	130	M6x15 (N.4)	8	31	68	100	M8x15	25
SAP41/0-1	2D40005/6	kg 1.600	25	90	60	75	28	15	130	170	250	93	40	35	170	M8x15 (N.4)	10	45	80	100	M8x15	25

parte del perno inserita nel volantino / dimension of journal inside the flange\*



**SAF31-P50**



apertura a scorrimento / sliding opening

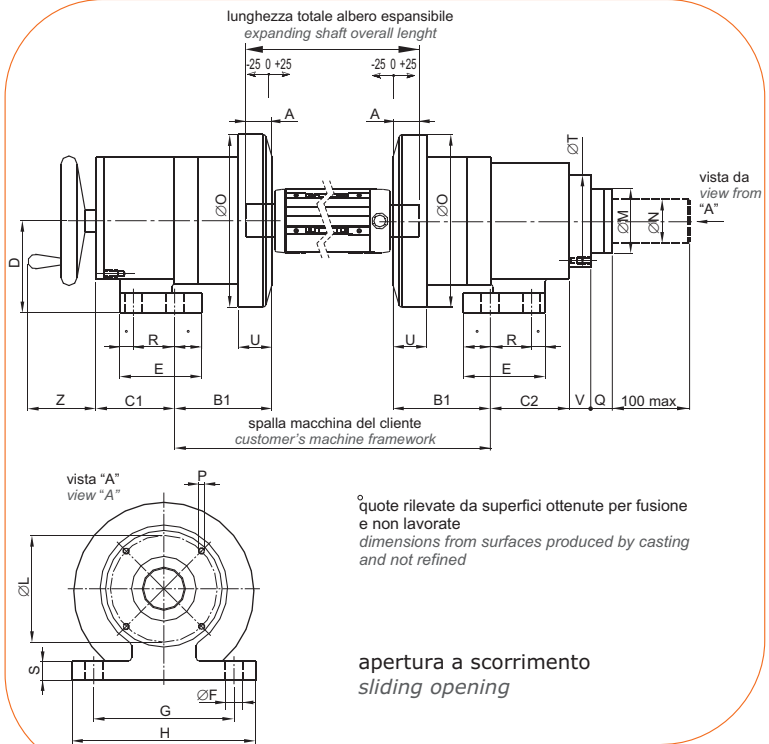
Codice Code	Portata tot. Tot. load	A*	B1	C1	C2	D	E**	F	G	H	L	M	N	O	P	Q	R	S	T	U	V	Y	W	Z	
<b>SAF31/0-1 P50</b>	2D30011/2	kg 800	22	108	138	104	16	100	11	125	17	75	-	28	130	M5x15 (N.4)	-	23	10	150	82	27	122	20	99
<b>SAF41/0-1 P50</b>	2D40018/9	kg 1.600	25	124	185	119	16	140	13	170	19	90	50	35	170	M6x15 (N.4)	5	28	10	195	100	27	122	8	123

parte del perno inserita nel volantino / dimension of journal inside the flange\*  
 quota di centraggio spalla macchina / dimension for framework centering\*\*

**SUPPORTI A BASAMENTO E A FLANGIA  
 CON SPOSTAMENTO ASSIALE SAF/SAP31-P50 E SAF/SAP41-P50  
 FOOT AND FLANGE SAFETY CHUCKS  
 WITH AXIAL MOVEMENT SAF/SAP31-P50 AND SAF/SAP41-P50**



**SAP41-P50**

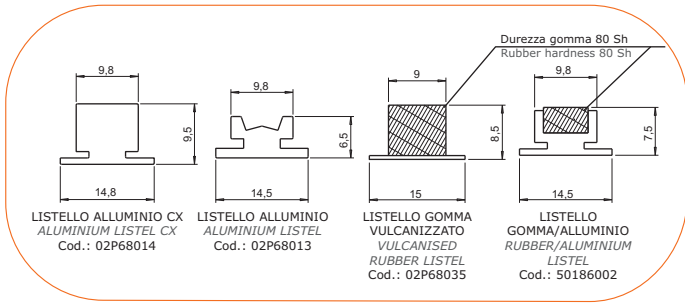


quote rilevate da superfici ottenute per fusione  
 e non lavorate  
 dimensions from surfaces produced by casting  
 and not refined

apertura a scorrimento  
 sliding opening

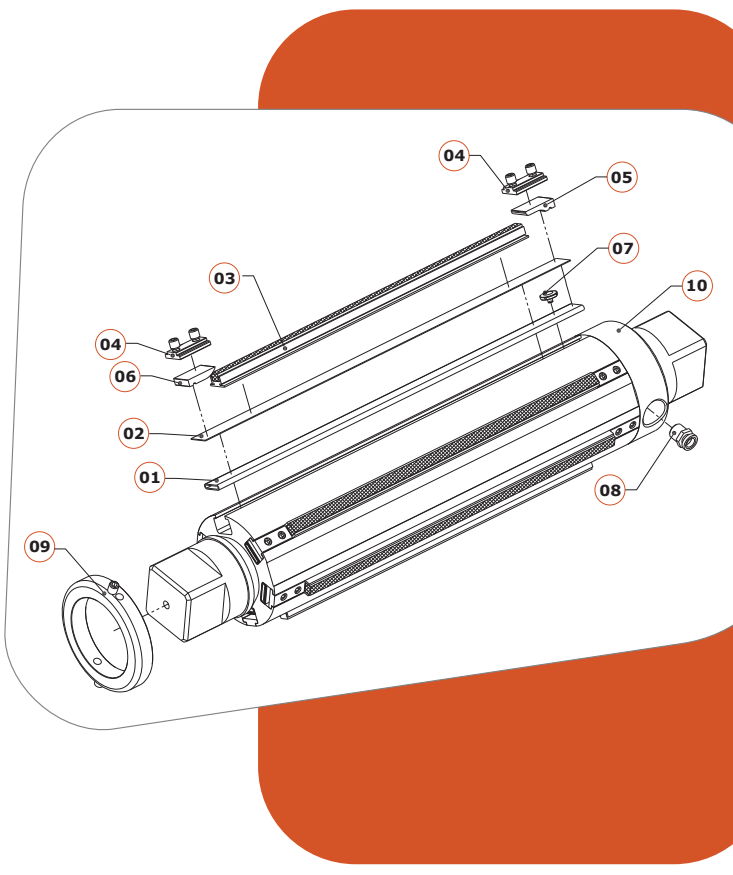
Codice Code	Portata tot. Tot. load	A*	B1	C1	C2	D	E	F	G	H	L	M	N	O	P	Q	R	S	T	U	V	Z	
<b>SAP31/0-1 P50</b>	2D30010/9	kg 800	22	112	134	100	65	119	13	110	145	75	-	28	130	M5x15 (N.4)	-	80	18	82	23	27	122
<b>SAP41/0-1 P50</b>	2D40020/1	kg 1.600	25	131	178	112	75	125	13	140	168	90	50	35	170	M6x15 (N.4)	5	90	25	100	28	27	122

parte del perno inserita nel volantino / dimension of journal inside the flange\*

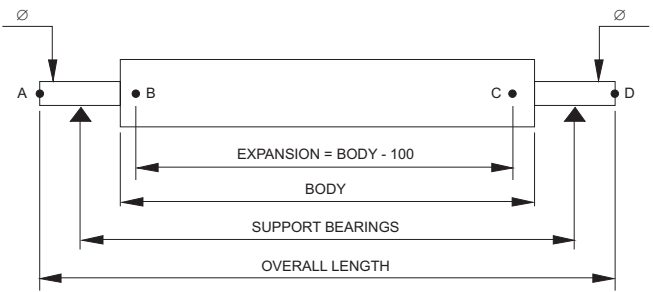


**ELENCO RICAMBI PER DIAM. 69-74-148**  
**SPARE PARTS FOR DIAM. 69-74-148**

posizione position	codice code	descrizione description
01	02P66001	camera aria poliuretano / white air tube
	02P66003	camera aria gomma / black air tube
02	02P69002	nastro protettivo nylon / protective tape
03	50186002	listello gomma-alluminio / rubber aluminium listel
	02P68035	listello gomma vulcanizzato / vulcanised rubber listel
	02P68014	listello alluminio CX / aluminium listel CX
04	02P68013	listello alluminio / aluminium listel
	02P65008	morsetto con 2 grani / clamp with 2 grub screws (75-69)
	02P65009	morsetto con 2 grani / clamp with 2 grub screws (148)
05	02P65004	morsetto lato valvola / clamp for valve side
06	02P65005	morsetto lato neutro / clamp for idle side
07	02P40001	nipplo per camera d'aria / air tube nipple
08	02P72002	valvola 1/8" NPT / valve 1/8" NPT
	02P02004	anello di chiusura / closure ring (69)
	02P02002	anello di chiusura / closure ring (75)
09	02P02001	anello di chiusura / closure ring (148)
	02P02005	anello sede valvola / seat valve ring (69)
	02P02003	anello sede valvola / seat valve ring (75)

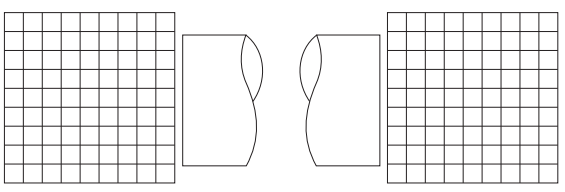


## TECHNICAL SHEET FOR AIR EXPANDING SHAFTS



valve position:  A  B (std.)  C (std.)  D

**WE ASK YOU TO SEND ALWAYS A COMPLETE AND CONSTRUCTIVE DRAWING OF THE EXPANDING SHAFT**



TO RECEIVE AN OFFER, PLEASE COPY THE FORM AND FAX US IN A4 SIZE. WE ASK YOU TO FILL OUT THE SHEET INDICATING ALL THE REQUIRED VALUE AND DATA.  
Re S.p.A. Controlli Industriali will not assume any responsibility and will not answer for the application, in case the data indicated on this sheet are incomplete, wrong, approximate and untrue.

**CLIENT** \_\_\_\_\_  
**REF. MR** \_\_\_\_\_  
**Tel** \_\_\_\_\_ **Fax** \_\_\_\_\_  
**E info@re-spa.com** **e-mail** \_\_\_\_\_

**BASIC INFORMATION FOR THE APPLICATION (customer)**

01. inside core  $\varnothing$  \_\_\_\_\_ mm - outside core  $\varnothing$  \_\_\_\_\_ mm  
 02. core material  cardboard  steel  plastic  other \_\_\_\_\_  
 03.  rewinding  unwinding  
 04. max roll Lg \_\_\_\_\_ mm weight \_\_\_\_\_ kg  $\varnothing$  \_\_\_\_\_ mm  
 05. min roll Lg \_\_\_\_\_ mm weight \_\_\_\_\_ kg  $\varnothing$  \_\_\_\_\_ mm  
 06. slit rolls Lg \_\_\_\_\_ mmTOT weight \_\_\_\_\_ kg/EACH  $\varnothing$  \_\_\_\_\_ mm  
 07. nr of rolls \_\_\_\_\_ for shaft  
 08. web speed \_\_\_\_\_ mt/min  
 09. emergency stop \_\_\_\_\_ sec  
 10. roll material \_\_\_\_\_  
 11. web tension \_\_\_\_\_ kg  
 12. rewinding scheme       
 13. present type of shaft: \_\_\_\_\_

**EXPANDING SHAFT APPLICATION (supplier)**

1. TYPE OF EXP. SHAFT  
 strips  keys  sleeve  other  
 2. EXPANDING SHAFT MATERIAL  
 standard extruded profile  aluminium tube  ergal tube (lega 7020)  
 steel C40  steel (39NiCrMo3)  
 3. AIR EXPANDING SHAFT DIAMETER  
 69  75  148  other  
 4. TECHNICAL DATA  
 max deflection \_\_\_\_\_ mm  
 weight \_\_\_\_\_ kg  
 torque \_\_\_\_\_ kgm  
 max diameter expansion \_\_\_\_\_ mm  
 strips n. \_\_\_\_\_  
 5. OTHER  
 body surface treatment  
 anodising (only for aluminium shafts)  
 zinc plating (only for steel shafts)



**Controlli Industriali**

Re S.p.A.  
Via Firenze 3 | 20060 Bussero (MI) Italy  
**T +39 02 9524301 F +39 02 95038986**  
**E [info@re-spa.com](mailto:info@re-spa.com)**

**m a d e i n I t a l y**

SHAFT-I-GB-04/03 - rev. 11/11

[www.re-spa.com](http://www.re-spa.com)